

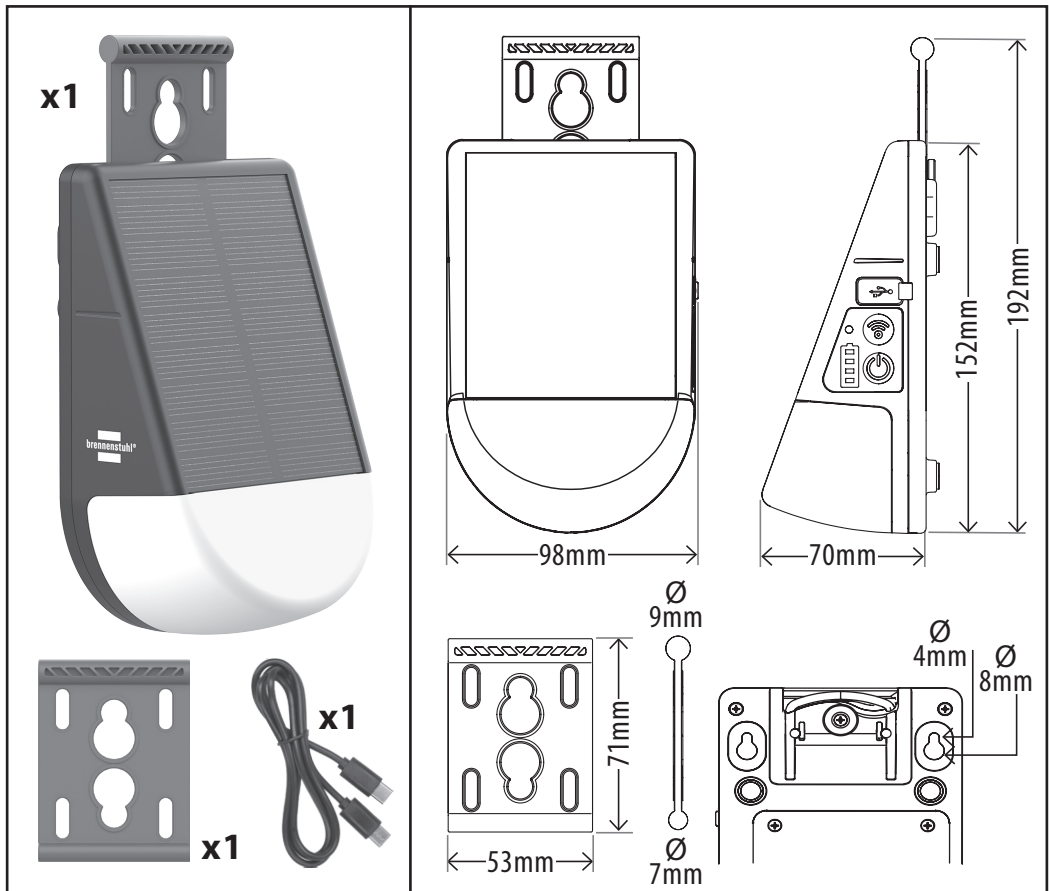
brennenstuhl®

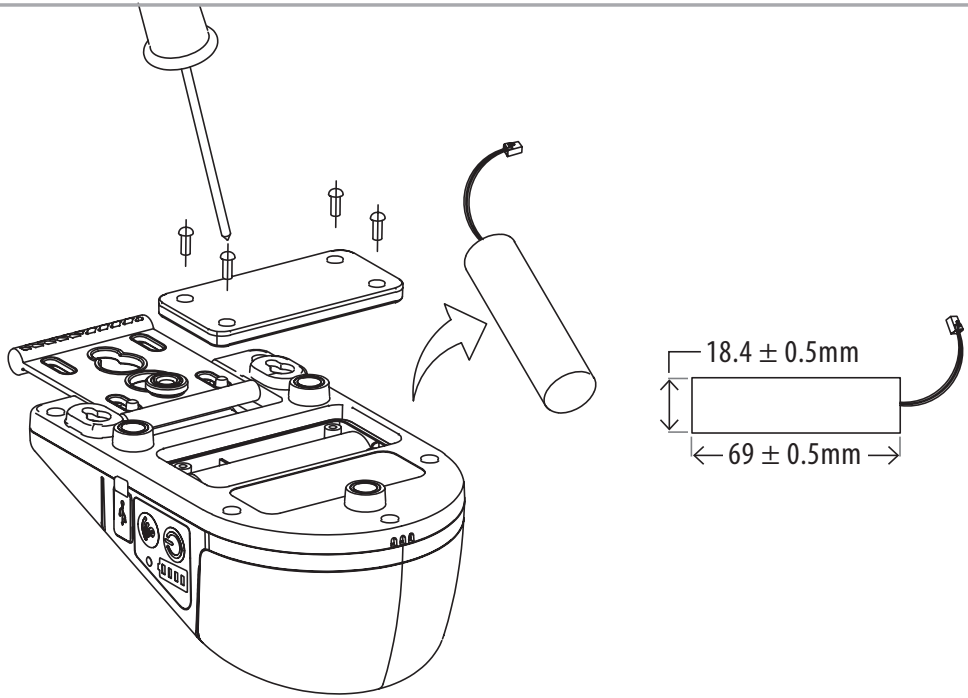
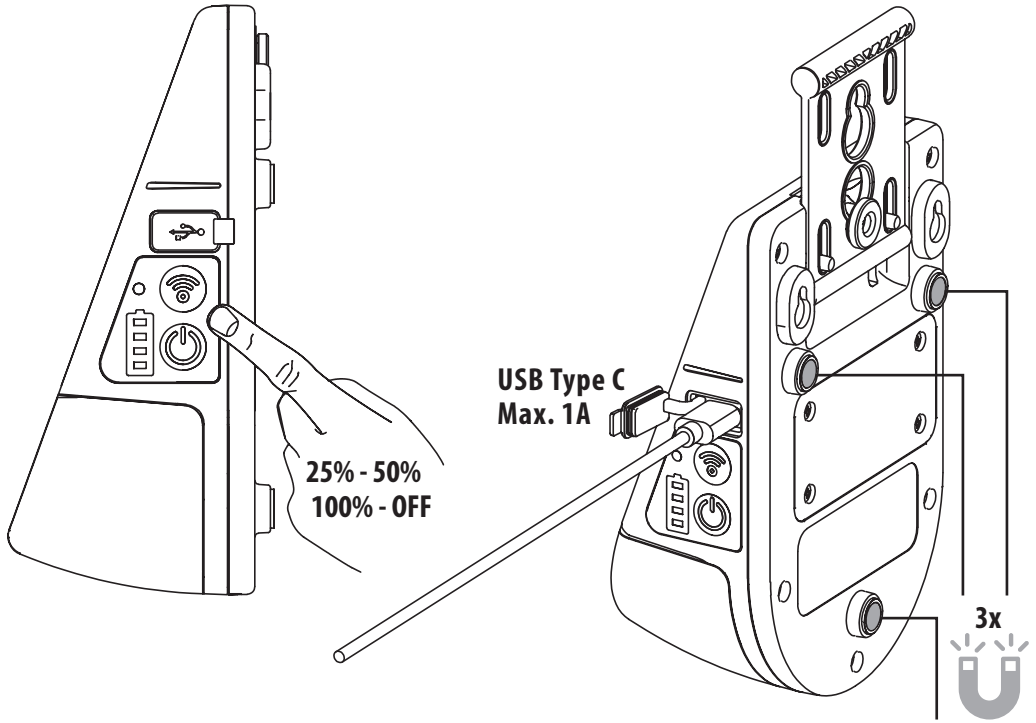
Scannen für detaillierte Anleitung
Scan for detailed guide
Scanner la notice d'utilisation détaillée
Scan voor gedetailleerde handleiding

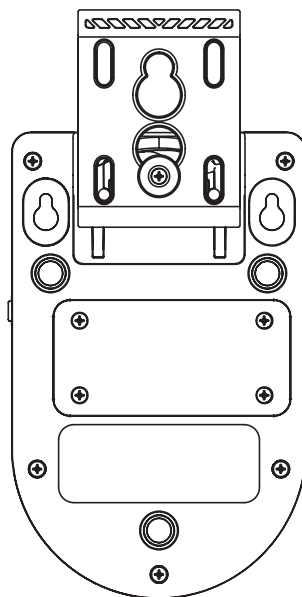
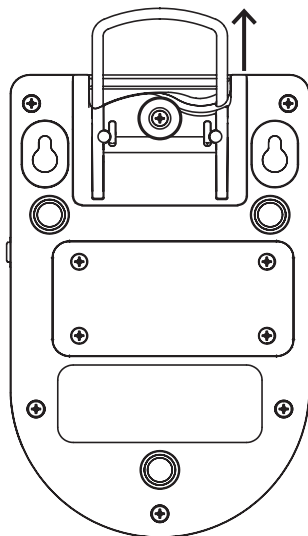
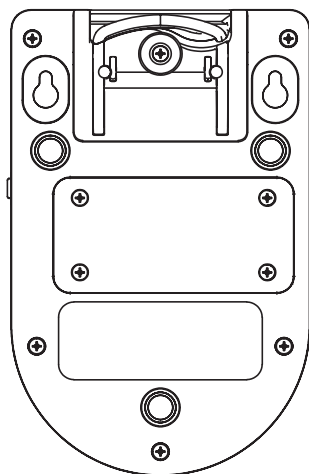


- | | | |
|---|-------------------------------|----------------------------------|
| DE Kurzanleitung | RU Краткое руководство | HR Vodič za brzi početak |
| EN Quick guide | TR Çabuk kılavuz | RO Ghid de scurtă durată |
| FR Guide de configuration rapide | FI Pikaopastus | BG Бързо ръководство |
| NL Snelle handleiding | GR Γρήγορος οδηγός | DK Hurtig guide |
| IT Guida veloce | PT Guia depressa | NO Hurtigveiledning |
| SE Instruktionsguide | EE Kiire juhend | UA Короткий посібник |
| ES Instrucciones rápidas | SK Rýchly sprievodca | AR دليل الإرشادات السريعة |
| PL Skrócony przewodnik | SI Kratek vodnik | JP クイックガイド |
| CZ Rychlý průvodce | LT Trumpasis vadovas | KR 간단한 안내서 |
| HU Gyorstalpaló útmutató | LV Ātrā rokasgrāmata | |

KL 300 AS







DE Funk-Frequenz:
EN Radio frequency:
FR Fréquence radio :
NL Radiofrequentie:
IT Frequenza radio:
SE Radiofrekvens:
ES Frecuencia de radio:
PL Częstotliwość radiowa:
CZ Rádiová frekvence:
HU Rádiófrekvencia:
RU Радиочастота:
TR Radyo frekans:
FI Radiotaajuus:
GR Ραδιοσυχνότητα:
PT Frequência de rádio:
EE Raadiosagedus:
SK Rádiová frekvencia:
SI Radijska frekvenca:
LT Radijo dažnis:
LV Radiofrekvence:
HR Radijska frekvencija:
RO Frecvența radio:
BG Радиочестота:
DK Radiofrekvens:
NO Trådløs frekvens:
UA Радиочастота:
AR التردد اللاسلكي
JP 無線周波数:
KR 무선 주파수:

5,8 GHz

DE Standard Sendeleistung:
EN Standard transmission power:
FR Puissance d'émission standard :
NL Standaard zendvermogen:
IT Potenza di trasmissione standard:
SE Standard sändningseffekt:
ES Potencia de emisión estándar:
PL Standardowa moc nadawcza:
CZ Standardní vysílací výkon:
HU Standard adóteljesítmény:
RU Стандартная мощность передачи:
TR Standart gönderme gücü:
FI Vakio lähetysteho:
GR Τυπική ισχύς εκπομπής:
PT Potência de transmissão padrão:
EE Standardne saatjate võimsus:
SK Štandardný vysielací výkon:
SI Standardna oddajna moč:
LT Standartinė siųstuvo galia:
LV Standarta raidīšanas jauda:
HR Standardna snaga prijenosa:
RO Putere standard de transmisie:
BG Стандартна мощност на излъчване:
DK Standard sendestyrke:
NO Standard sendereffekt:
UA Стандартна потужність передачі:
AR قوة الإرسال القياسية
JP 標準送信出力:
KR 표준 송신 출력:

0,2 mW

DE Max. Sendeleistung:
EN Max. Transmission power:
FR Max. Puissance d'émission :
NL Max. Zendvermogen:
IT Potenza di trasmissione max.
SE Max. Sändningseffekt:
ES Max. Potencia de transmisión:
PL Maks. Moc transmisji:
CZ Max. Přenosový výkon:
HU Max. Átviteli teljesítmény:
RU Макс. Мощность передачи:
TR Maks. İletim gücü:
FI Max. Lähetysteho:
GR Μεγ. Ισχύς μετάδοσης:
PT Max. Potência de transmissão:
EE Maks. Ülekandevõimsus:
SK Max. Prenosový výkon:
SI Maks. Moč prenosa:
LT Maks. Perdavimo galia:
LV Maks. Pārraides jauda:
HR Maks. Snaga prijenosa:
RO Max. Putere de transmisie:
BG Макс. Мощност на предаване:
DK Maks. Transmissionskraft:
NO Maks. Overføringseffekt:
UA Макс. Потужність передачі:
AR الحد الأقصى. طاقة الإرسال القصوى
JP 最大送信出力:
KR 최대 송신 출력:

0,5 mW

DE

CE VEREINFACHTE EU-KONFORMITÄTSERKLÄRUNG

Hiermit erklären wir, die Firma Hugo Brennenstuhl GmbH & Co. KG, dass der Funkanlagentyp KL 300 AS der Richtlinie 2014/53/EU, 2011/65/EU und 2009/125/EC entspricht.

Der vollständige Text der EU-Konformitätserklärung ist unter der folgenden Internetadresse verfügbar: www.brennenstuhl.com/konformitaetserklaerung/ke_1173740010.pdf.

EN

CE SIMPLIFIED EU DECLARATION OF CONFORMITY

We, the company Hugo Brennenstuhl GmbH & Co. KG, hereby declare that the radio system type KL 300 AS complies with Directive 2014/53/EU, 2011/65/EU and 2009/125/EC.

The full text of the EU Declaration of Conformity is available at the following internet address: www.brennenstuhl.com/konformitaetserklaerung/ke_1173740010.pdf.

UK

CA SIMPLIFIED UK DECLARATION OF CONFORMITY

We, the company Hugo Brennenstuhl GmbH & Co. KG, hereby declare that the radio system type KL 300 AS complies with Directive SI 2017/1206, SI 2012/3032 and SI 2020/1528.

The full text of the UK Declaration of Conformity can be found under the following Internet address: www.brennenstuhl.com/konformitaetserklaerung/ke_1173740010.pdf.

FR

CE DÉCLARATION DE CONFORMITÉ SIMPLIFIÉE À L'UE

Par la présente, nous, la société Hugo Brennenstuhl GmbH & Co. KG, que le type d'installation radio KL 300 AS est conforme à la directive 2014/53/UE, 2011/65/UE et 2009/125/EC.

Le texte complet de la déclaration de conformité UE est disponible à l'adresse Internet suivante: www.brennenstuhl.com/konformitaetserklaerung/ke_1173740010.pdf.

NL

CE VEREENVOUDIGDE EU-CONFORMITEITSVERKLARING

Wij, het bedrijf Hugo Brennenstuhl GmbH & Co. KG, dat de radioapparatuur van het type KL 300 AS voldoet aan de Richtlijnen 2014/53/EU, 2011/65/EU en 2009/125/EC.

De volledige tekst van de EU-verklaring van overeenstemming is beschikbaar op het volgende internetadres: www.brennenstuhl.com/konformitaetserklaerung/ke_1173740010.pdf.

IT

CE DICHIARAZIONE SEMPLIFICATA DI CONFORMITÀ UE

Noi, la società Hugo Brennenstuhl GmbH & Co. KG, che il tipo di apparecchiatura radio KL 300 AS è conforme alle direttive 2014/53/UE, 2011/65/UE e 2009/125/EC.

Il testo completo della Dichiarazione di conformità dell'UE è disponibile al seguente indirizzo internet: www.brennenstuhl.com/konformitaetserklaerung/ke_1173740010.pdf.

SE

CE FÖRENKLAD EU-FÖRSÄKRAN OM ÖVERENSSTÄMMELSE

Vi, företaget Hugo Brennenstuhl GmbH & Co. KG att radioutrustningen av typen KL 300 AS

Den fullständiga texten till EU-försäkran om överensstämmelse finns på följande Internetadress: www.brennenstuhl.com/konformitaetserklaerung/ke_1173740010.pdf.

ES**CE DECLARACIÓN DE CONFORMIDAD SIMPLIFICADA DE LA UE**

Nosotros, la empresa Hugo Brennenstuhl GmbH & Co. KG, que el equipo de radio tipo KL 300 AS cumple la Directiva 2014/53/UE, 2011/65/UE y 2009/125/EC.

El texto completo de la Declaración de Conformidad de la UE está disponible en la siguiente dirección de Internet: www.brennenstuhl.com/konformitaetserklaerung/ke_1173740010.pdf.

PL**CE UPROSZCZONA DEKLARACJA ZGODNOŚCI UE**

My, firma Hugo Brennenstuhl GmbH & Co. KG, że urządzenie radiowe typu KL 300 AS jest zgodne z dyrektywą 2014/53/EU, 2011/65/EU i 2009/125/EC.

Pełny tekst deklaracji zgodności UE jest dostępny pod następującym adresem internetowym: www.brennenstuhl.com/konformitaetserklaerung/ke_1173740010.pdf.

CZ**CE ZJEDNODUŠENÉ EU PROHLÁŠENÍ O SHODĚ**

My, společnost Hugo Brennenstuhl GmbH & Co. KG tímto prohlašujeme, že rádiové zařízení typu KL 300 AS je v souladu se směrnicí 2014/53/EU, 2011/65/EU a 2009/125/EC.

Úplné znění EU prohlášení o shodě je k dispozici na následující internetové adrese: www.brennenstuhl.com/konformitaetserklaerung/ke_1173740010.pdf.

HU**CE EGYSZERŰSÍTETT EU-MEGFELELŐSÉGI NYILATKOZAT**

Mi, a Hugo Brennenstuhl GmbH & Co. KG, ezennel kijelentjük, hogy a KL 300 AS típusú rádióberendezés megfelel a 2014/53/EU, 2011/65/EU és a 2009/125/EC irányelvnek.

Az EU-megfelelőségi nyilatkozat teljes szövege a következő internetcímen érhető el: www.brennenstuhl.com/konformitaetserklaerung/ke_1173740010.pdf.

RU**CE УПРОЩЕННАЯ ДЕКЛАРАЦИЯ СООТВЕТСТВИЯ ЕС**

Мы, компания Hugo Brennenstuhl GmbH & Co. KG, настоящим заявляем, что радиооборудование типа KL 300 AS соответствует Директиве 2014/53/EU, 2011/65/EU и 2009/125/EC.

Полный текст Декларации соответствия ЕС доступен по следующему интернет-адресу: www.brennenstuhl.com/konformitaetserklaerung/ke_1173740010.pdf.

TR**CE BASİTLEŐTİRİLMİŐ AB UYGUNLUK BEYANI**

Biz, Hugo Brennenstuhl GmbH & Co. KG olarak, KL 300 AS tipi radyo ekipmanının 2014/53/EU, 2011/65/EU ve 2009/125/EC sayılı Direktiflere uygun olduğunu beyan ederiz.

AB Uygunluk Beyanının tam metni aşağıdaki internet adresinde mevcuttur: www.brennenstuhl.com/konformitaetserklaerung/ke_1173740010.pdf.

FI**CE YKSINKERTAISTETTU EU-VAATIMUSTENMUKAISUUSVAKUUTUS**

Me, yritys Hugo Brennenstuhl GmbH & Co. KG, vakuutamme täten, että radiolaitetyyppi KL 300 AS on direktiivien 2014/53/EU, 2011/65/EU ja 2009/125/EC mukainen.

EU-vaatimustenmukaisuusvakuutuksen täydellinen teksti on saatavilla seuraavassa internet-osoitteessa osoitteessa: www.brennenstuhl.com/konformitaetserklaerung/ke_1173740010.pdf.

GR

CE ΑΠΛΟΥΣΤΕΥΜΕΝΗ ΔΗΛΩΣΗ ΣΥΜΜΟΡΦΩΣΗΣ ΕΕ

Εμείς, η εταιρεία Hugo Brennenstuhl GmbH & Co. KG, δηλώνουμε ότι ο ραδιοεξοπλισμός τύπου KL 300 AS συμμορφώνεται με τις οδηγίες 2014/53/ΕΕ, 2011/65/ΕΕ και 2009/125/ΕΚ.
Το πλήρες κείμενο της δήλωσης συμμόρφωσης ΕΕ είναι διαθέσιμο στην ακόλουθη διεύθυνση στο διαδίκτυο:
www.brennenstuhl.com/konformitaetserklaerung/ke_1173740010.pdf.

PT

CE DECLARAÇÃO DE CONFORMIDADE SIMPLIFICADA DA UE

Nós, a empresa Hugo Brennenstuhl GmbH & Co. KG, declaramos que o tipo de equipamento de rádio KL 300 AS está em conformidade com a Diretiva 2014/53/UE, 2011/65/UE e 2009/125/EC.
O texto completo da Declaração de Conformidade UE está disponível no seguinte endereço de Internet:
www.brennenstuhl.com/konformitaetserklaerung/ke_1173740010.pdf.

EE

CE LIHTSUSTATUD ELI VASTAVUSDEKLARATSIOON

Meie, ettevõtte Hugo Brennenstuhl GmbH & Co. KG, deklareerime käesolevaga, et raadioseadme tüüp KL 300 AS vastab direktiividele 2014/53/EL, 2011/65/EL ja 2009/125/EÜ.
Eli vastavusdeklaratsiooni täistekst on kättesaadav järgmisel internetiaadressil:
www.brennenstuhl.com/konformitaetserklaerung/ke_1173740010.pdf.

SK

CE ZJEDNODUŠENÉ VYHLÁSENIE O ZHODE EÚ

My, spoločnosť Hugo Brennenstuhl GmbH & Co. KG týmto vyhlasujeme, že rádiové zariadenie typu KL 300 AS je v súlade so smernicou 2014/53/EÚ, 2011/65/EÚ a 2009/125/EC.
Úplné znenie EÚ vyhlásenia o zhode je k dispozícii na tejto internetovej adrese:
www.brennenstuhl.com/konformitaetserklaerung/ke_1173740010.pdf.

SI

CE POENOSTAVLJENA IZJAVA O SKLADNOSTI EU

Mi, podjetje Hugo Brennenstuhl GmbH & Co. KG, izjavljamo, da je radijska oprema tipa KL 300 AS skladna z Direktivo 2014/53/EU, 2011/65/EU in 2009/125/EC.
Celotno besedilo izjave EU o skladnosti je na voljo na naslednjem spletnem naslovu:
www.brennenstuhl.com/konformitaetserklaerung/ke_1173740010.pdf.

LT

CE SUPAPRASTINTA ES ATITIKTIES DEKLARACIJA

Mes, bendrovė Hugo Brennenstuhl GmbH & Co. KG, pareiškia, kad radijo ryšio įrenginio tipas KL 300 AS atitinka Direktyvą 2014/53/ES, 2011/65/ES ir 2009/125/EB.
Visą ES atitikties deklaracijos tekstą galima rasti šiuo interneto adresu:
www.brennenstuhl.com/konformitaetserklaerung/ke_1173740010.pdf.

LV

CE VIENKĀRŠOTA ES ATBILSTĪBAS DEKLARĀCIJA

Mēs, uzņēmums Hugo Brennenstuhl GmbH & Co. KG ar šo apliecinā, ka radioiekārtas KL 300 AS atbilst Direktīvai 2014/53/ES, 2011/65/ES un 2009/125/EK.
Pilns ES atbilstības deklarācijas teksts ir pieejams šādā tīmekļa vietnē:
www.brennenstuhl.com/konformitaetserklaerung/ke_1173740010.pdf.

HR**CE POJEDNOSTAVLJENA EU IZJAVA O SUKLADNOSTI**

Mi, Hugo Brennenstuhl GmbH & Co. KG, ovime izjavljujemo da je vrsta radijskog sustava KL 300 AS u skladu s Direktivom 2014/53/EU, 2011/65/EU i 2009/125/EC.

Potpuni tekst EU izjave o sukladnosti dostupan je na sljedećoj internet adresi:
www.brennenstuhl.com/konformitaetserklaerung/ke_1173740010.pdf.

RO**CE DECLARAȚIE SIMPLIFICATĂ DE CONFORMITATE UE**

Noi, societatea Hugo Brennenstuhl GmbH & Co. KG, declarăm prin prezenta că echipamentul radio de tip KL 300 AS este în conformitate cu Directiva 2014/53/UE, 2011/65/UE și 2009/125/CE.

Textul integral al declarației de conformitate UE este disponibil la următoarea adresă de internet:
www.brennenstuhl.com/konformitaetserklaerung/ke_1173740010.pdf.

BG**CE ОПРОСТЕНА ДЕКЛАРАЦИЯ ЗА СЪОТВЕТСТВИЕ НА ЕС**

Ние, компанията Hugo Brennenstuhl GmbH & Co. KG, с настоящото декларираме, че радиосъоръжението тип KL 300 AS е в съответствие с Директива 2014/53/ЕС, 2011/65/ЕС и 2009/125/ЕО.

Пълният текст на ЕС декларацията за съответствие е достъпен на следния интернет адрес:
www.brennenstuhl.com/konformitaetserklaerung/ke_1173740010.pdf.

DK**CE DFØRENKLET EU-OVERENSSTEMMELSESERKLÆRING**

Vi, firmaet Hugo Brennenstuhl GmbH & Co. KG, erklærer hermed, at radioudstyrstypen KL 300 AS er i overensstemmelse med direktiv 2014/53/EU, 2011/65/EU og 2009/125/EC.

Den fulde tekst af EU-overensstemmelseserklæringen er tilgængelig på følgende internetadresse:
www.brennenstuhl.com/konformitaetserklaerung/ke_1173740010.pdf.

NO**CE FØRENKLET EU-SAMSVARERKLÆRING**

Vi, selskapet Hugo Brennenstuhl GmbH & Co. KG, erklærer herved at radioutstyret av typen KL 300 AS er i samsvar med direktiv 2014/53/EU, 2011/65/EU og 2009/125/EC.

Den fullstendige teksten til EU-samsvarerklæringen er tilgjengelig på følgende internetadresse:
www.brennenstuhl.com/konformitaetserklaerung/ke_1173740010.pdf.

UA**CE СПРОЩЕНА ДЕКЛАРАЦІЯ ВІДПОВІДНОСТІ ЄС**

Ми, компанія Hugo Brennenstuhl GmbH & Co. KG, заявляємо, що радіообладнання типу KL 300 AS відповідає вимогам Директиви 2014/53/ЄС, 2011/65/ЄС та 2009/125/ЄС.

Повний текст Декларації про відповідність ЄС доступний за наступною інтернет-адресою:
www.brennenstuhl.com/konformitaetserklaerung/ke_1173740010.pdf.

AR**CE إعلان المطابقة الأوروبي المبسط للاتحاد الأوروبي**

نحن، شركة Hugo Brennenstuhl GmbH & Co. KG، نعلن أن جهاز الراديو من طراز KL 300 AS يتوافق مع المبادئ التوجيهية 2014/53/EU و 2011/65/EU و 2009/125/EC.

النص الكامل لإعلان المطابقة للاتحاد الأوروبي متاح على العنوان التالي:

www.brennenstuhl.com/konformitaetserklaerung/ke_1173740010.pdf

JP

CE 簡略化されたEU適合宣言

ここに、Hugo Brennenstuhl GmbH & Co. KG社は、無線機器タイプKL 300 ASが指令2014/53/EU、2011/65/EUおよび2009/125/ECに適合していることを宣言します。

EU適合宣言の全文は、以下のインターネットアドレスでご覧いただけます。
www.brennenstuhl.com/konformitaetserklaerung/ke_1173740010.pdf

KR

CE 간소화된 EU 적합성 선언

본사 Hugo Brennenstuhl GmbH & Co. KG는 무선 장비 유형 KL 300 AS가 지침 2014/53/EU, 2011/65/EU 및 2009/125/EC를 준수함을 선언합니다.

EU 적합성 선언의 전문은 다음 인터넷 주소에서 확인할 수 있습니다:
www.brennenstuhl.com/konformitaetserklaerung/ke_1173740010.pdf

