

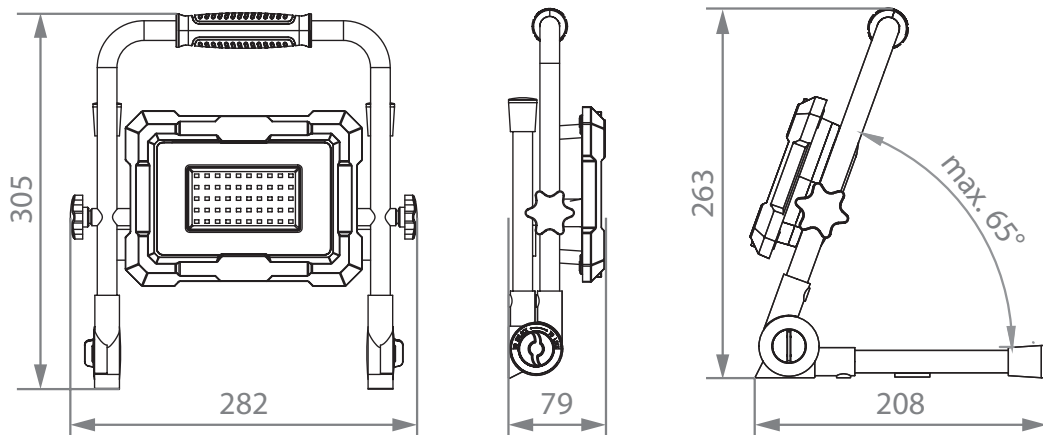
brennenstuhl®

Scannen für detaillierte Anleitung
Scan for detailed guide
Scanner la notice d'utilisation détaillée
Scan voor gedetailleerde handleiding



- | | | |
|---|---------------------------------|----------------------------------|
| DE Kurzanleitung | HU Gyorstalpaló útmutató | LT Trumpasis vadovas |
| EN Quick guide | RU Краткое руководство | LV Ātrā rokasgrāmata |
| FR Guide de configuration rapide | TR Çabuk kılavuz | HR Vodič za brzi početak |
| NL Snelle handleiding | FI Pikaopastus | RO Ghid de scurtă durată |
| IT Guida veloce | GR Γρήγορος οδηγός | BG Бързо ръководство |
| SE Instruktionsguide | PT Guia depressa | DK Hurtig guide |
| ES Instrucciones rápidas | EE Kiire juhend | NO Hurtigveiledning |
| PL Skrócony przewodnik | SK Rýchly sprievodca | UA Короткий посібник |
| CZ Rychlý průvodce | SI Kratak vodnik | AR دليل الإرشادات السريعة |

EL 4000 MA



Hugo Brennenstuhl GmbH & Co. KG · Seestr. 1-3 · D-72074 Tübingen

lectra technik ag · Blegistrasse 13 · CH-6340 Baar

H. Brennenstuhl S.A.S. · 4 rue de Bruxelles · F-67170 Bernolsheim

Brennenstuhl UK Ltd. · No 1 Royal Exchange · London EC3V 3DG, UK

www.brennenstuhl.com · service.brennenstuhl.com



0534771/1625